

**Agpol**  
MEBLE

collection 2024





We are a family business which has been on the market since 1986. With time we have developed from a small manufacture into an automated and technologically advanced company. For the last 17 years we have been producing high quality upholstered furniture which is widely appreciated on foreign markets. Using our workers experience we create new collections. Our designs and professionalism are appreciated by retailers and hotels. Commitment, responsibility and reliability of our team guarantee a high standard of produced furniture. Thanks to good customer service and using high quality components we successfully fulfill market's needs.

[www.agpol.com](http://www.agpol.com)



<b>Alabama</b>	50
<b>Aleksandra</b>	58
<b>Alex</b>	56
<b>Atlanta</b>	18
<b>Baloo</b>	22
<b>Bloq</b>	14
<b>Edi</b>	34
<b>Edyta</b>	26
<b>Iris</b>	10
<b>Myo</b>	57
<b>Naomi</b>	30
<b>Natalie</b>	59
<b>Natascha</b>	6
<b>Panda</b>	42
<b>Quatro II</b>	46
<b>Rancho</b>	54
<b>Tampa</b>	38
<b>Xena</b>	60





OTLCH-1,5M-1,5P

# Natascha

## sample configurations



Ho with top table-1,5M-Ho with top table-E CRS-1,5P



1,5P-1,5M-OTLCH



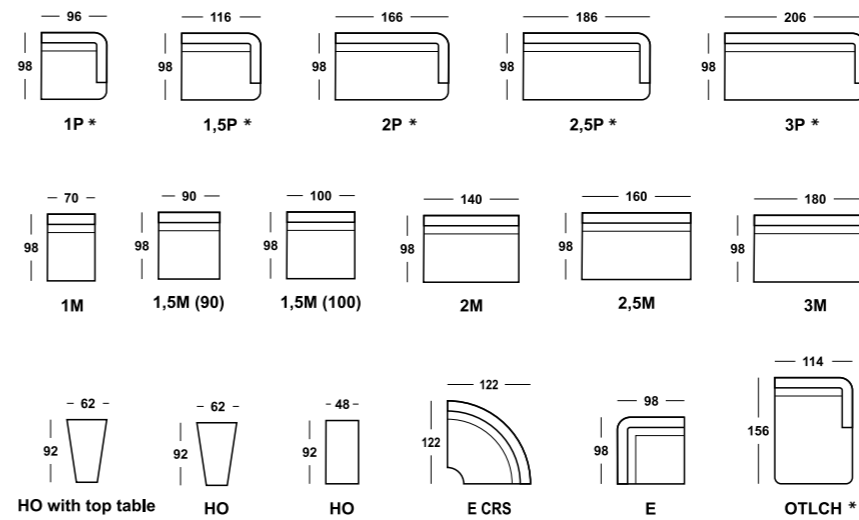
OTLCH-1,5M-Ho with top table-E CRS-1,5P



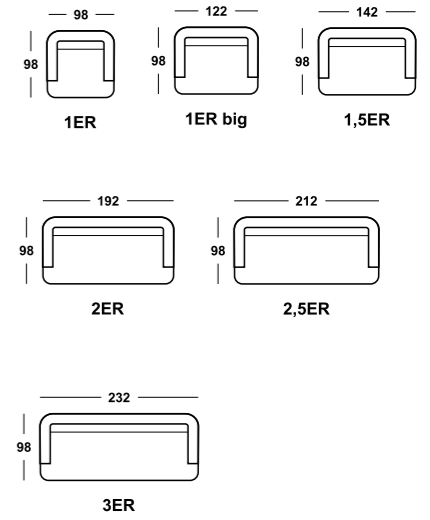
OTLCH-1,5M-E-1,5P



## modules



## ready elements



1,5P-E CRS-Ho with top table-1,5M-OTLCH



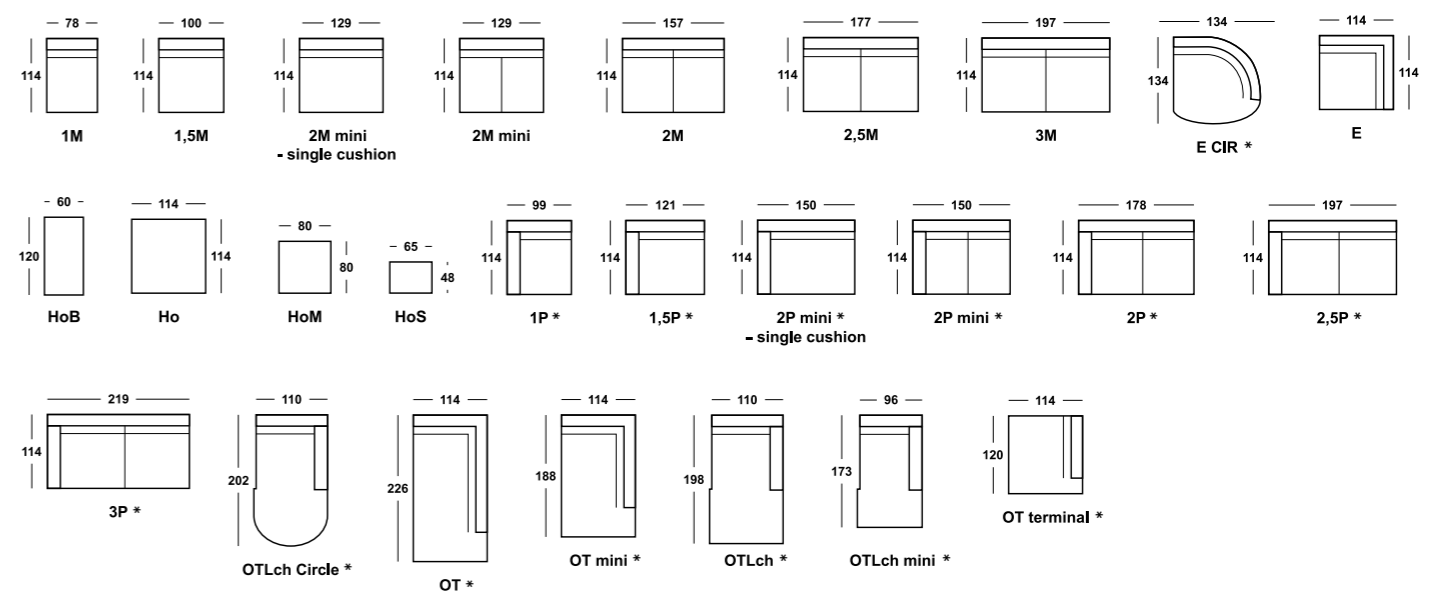
\* module is available in left and right version / moduł występuje w wersji lewej i prawej





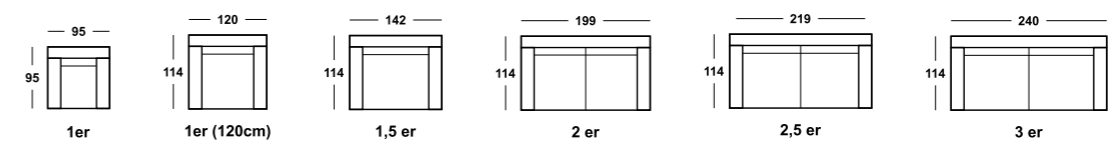
OT-2,5P

**modules**



\* module is available in left and right version / moduł występuje w wersji lewej i prawej

**ready elements**





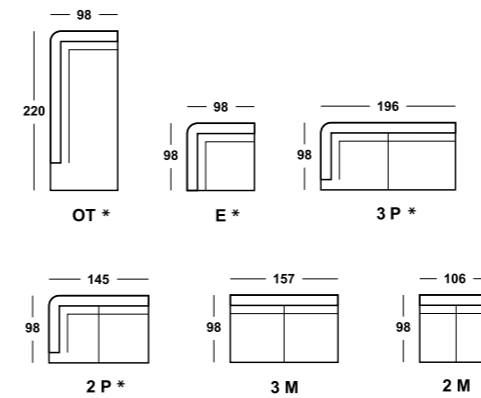




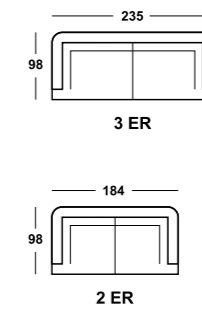
3P-OT



### modules



### ready elements



\* module is available in left and right version / moduł występuje w wersji lewej i prawej





# Atlanta

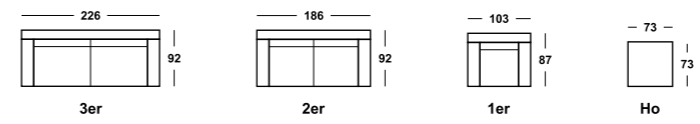


2-seater sofa



3-seater sofa

ready elements





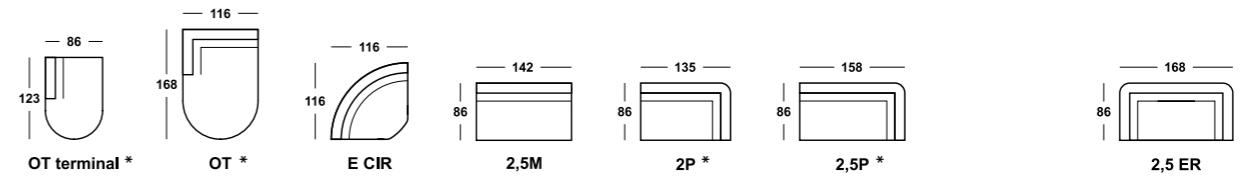


OT terminal-E CIR-2P



modules

ready elements



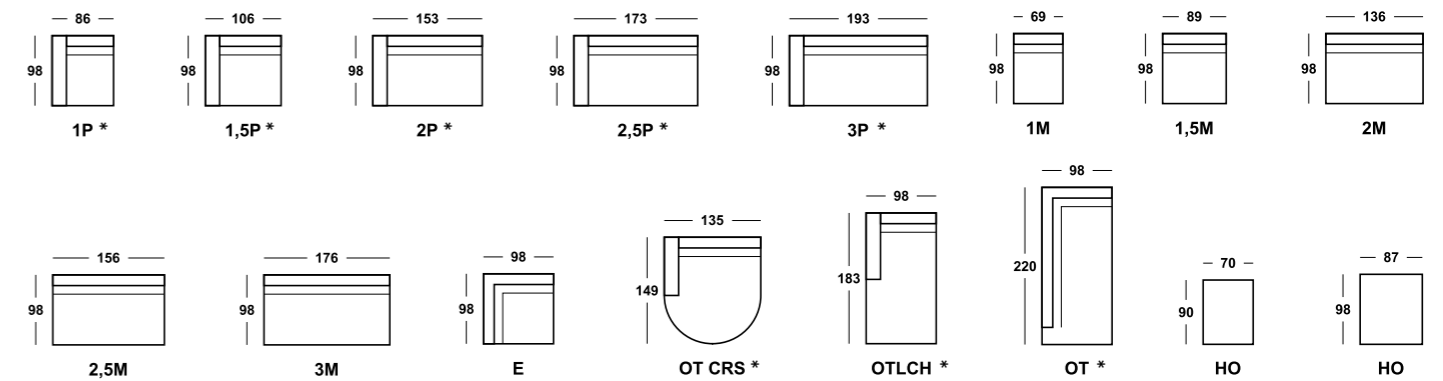
\* module is available in left and right version / moduł występuje w wersji lewej i prawej





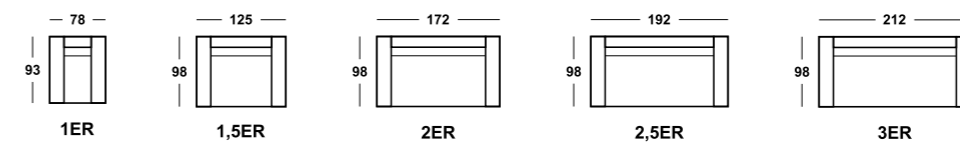
2,5P-OT CRS

modules



\* module is available in left and right version / moduł występuje w wersji lewej i prawej

ready elements



# Naomi



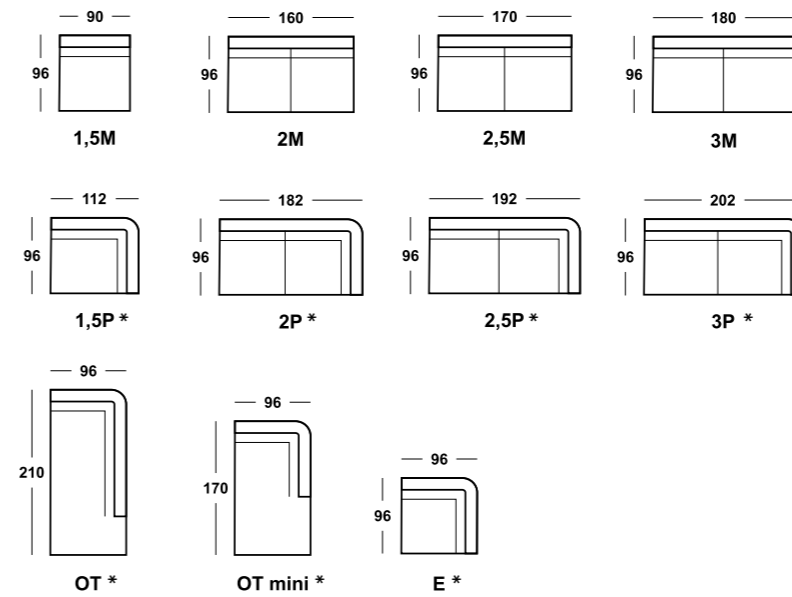




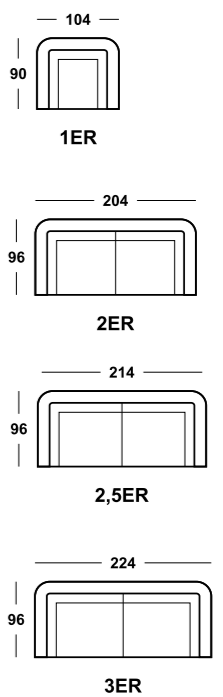
OT mini-2M-OT



modules



ready elements



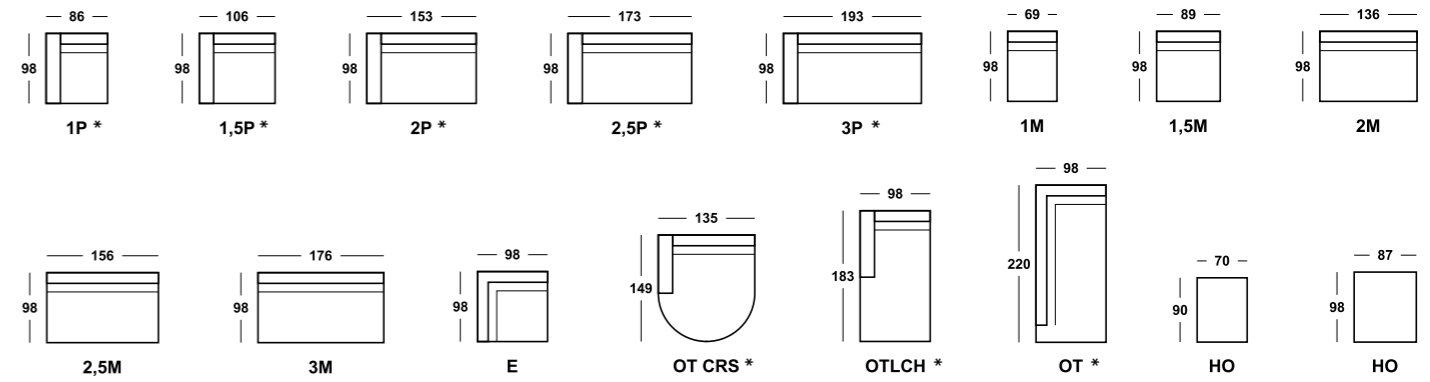
\* module is available in left and right version / moduł występuje w wersji lewej i prawej





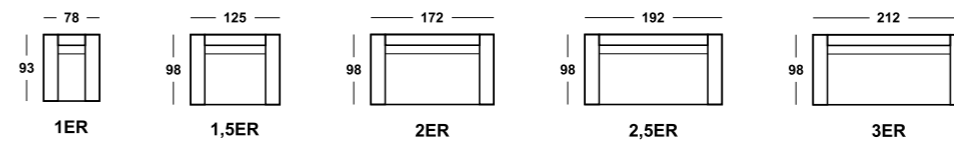
OT CRS-2,5P

modules



\* module is available in left and right version / moduł występuje w wersji lewej i prawej

ready elements



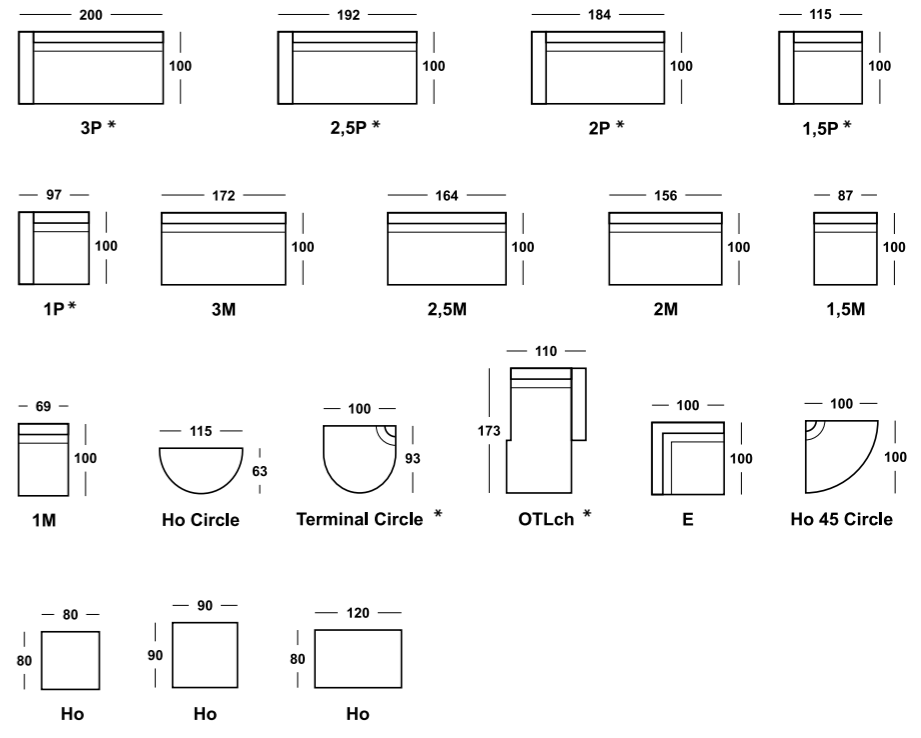
# Tampa



# Tampa

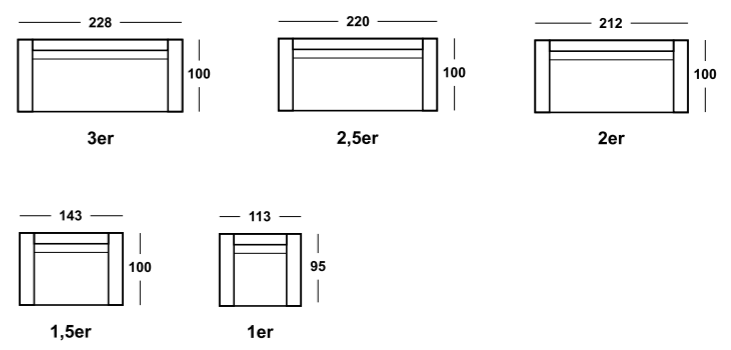


## modules



\* module is available in left and right version / moduł występuje w wersji lewej i prawej

## ready elements







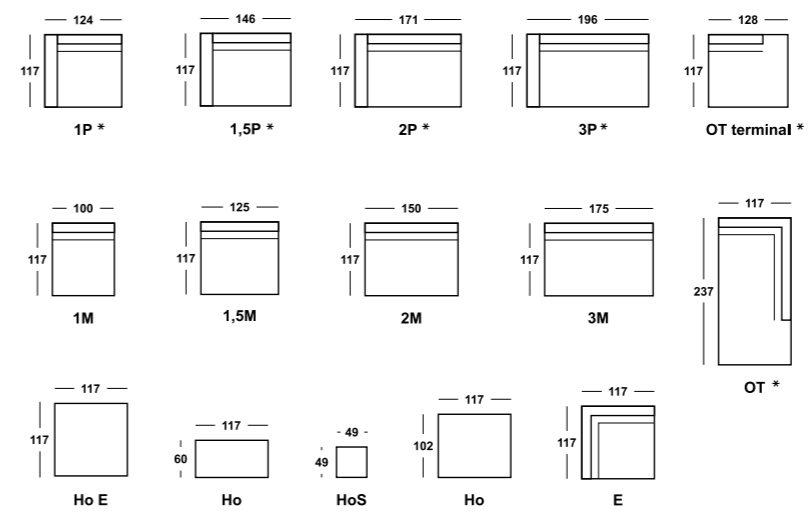
1,5P-HoE-1M-OT terminal

# Panda

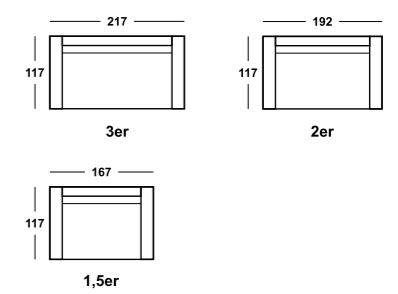


1M

### modules



### ready elements



\* module is available in left and right version / moduł występuje w wersji lewej i prawej

# Quatro II



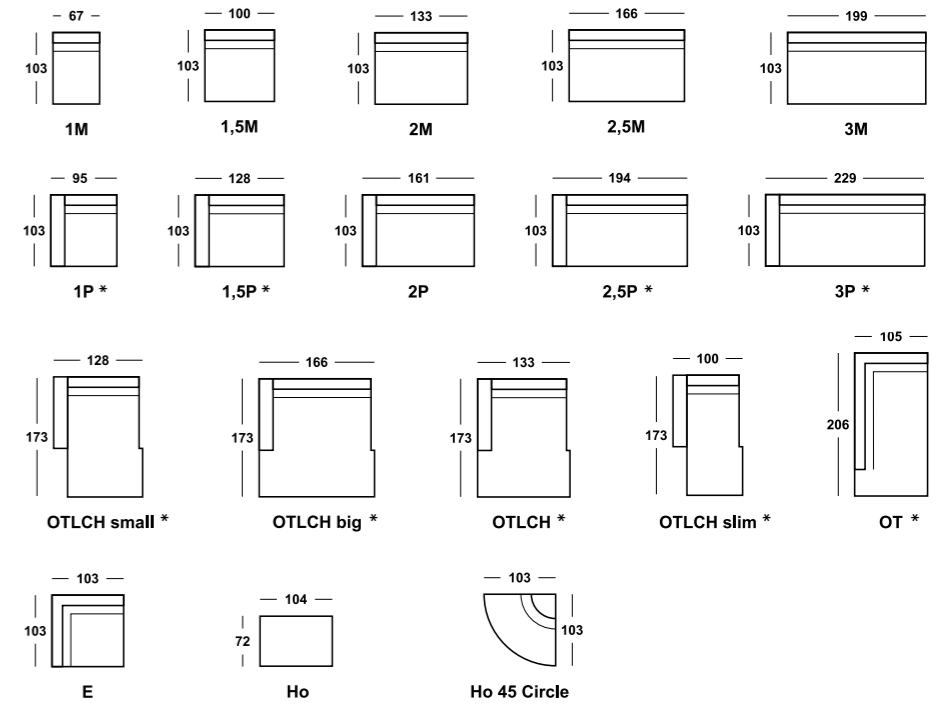




# Quatro II

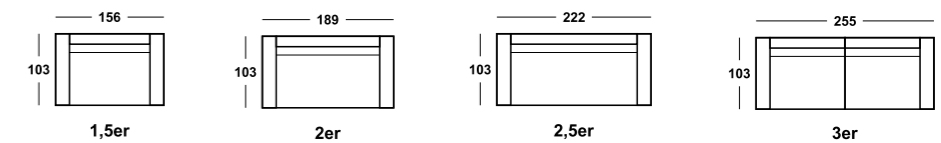


## modules



\* module is available in left and right version / moduł występuje w wersji lewej i prawej

## ready elements







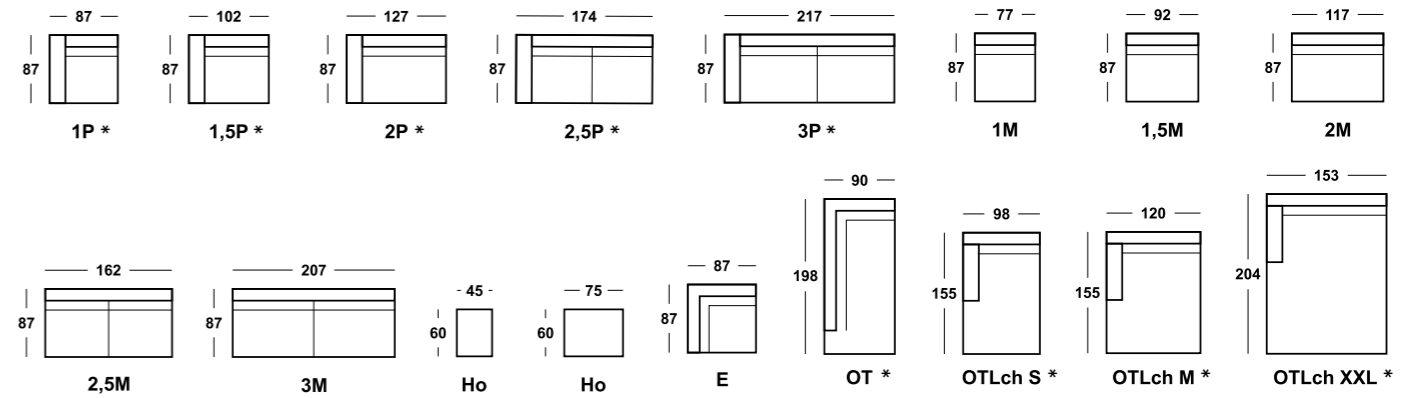
# Alabama



3P-OTLch M

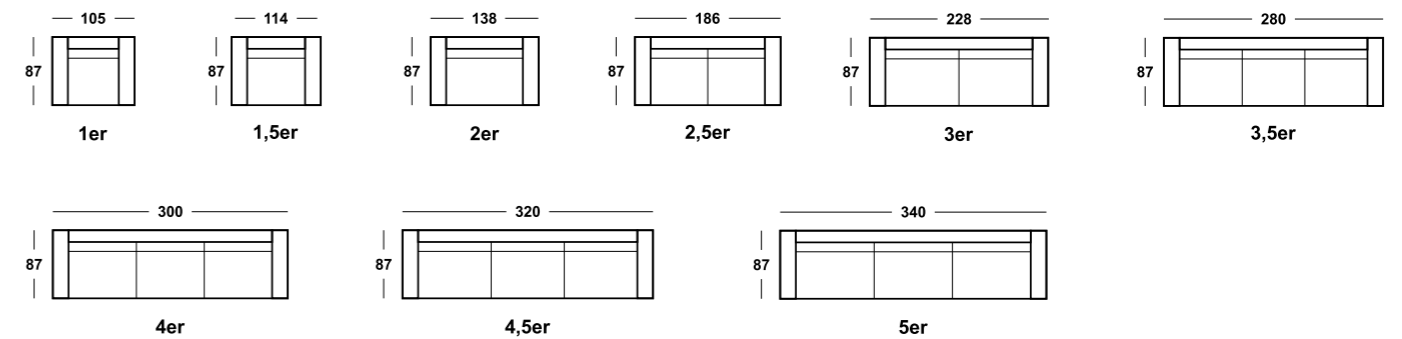


**modules**



\* module is available in left and right version / moduł występuje w wersji lewej i prawej

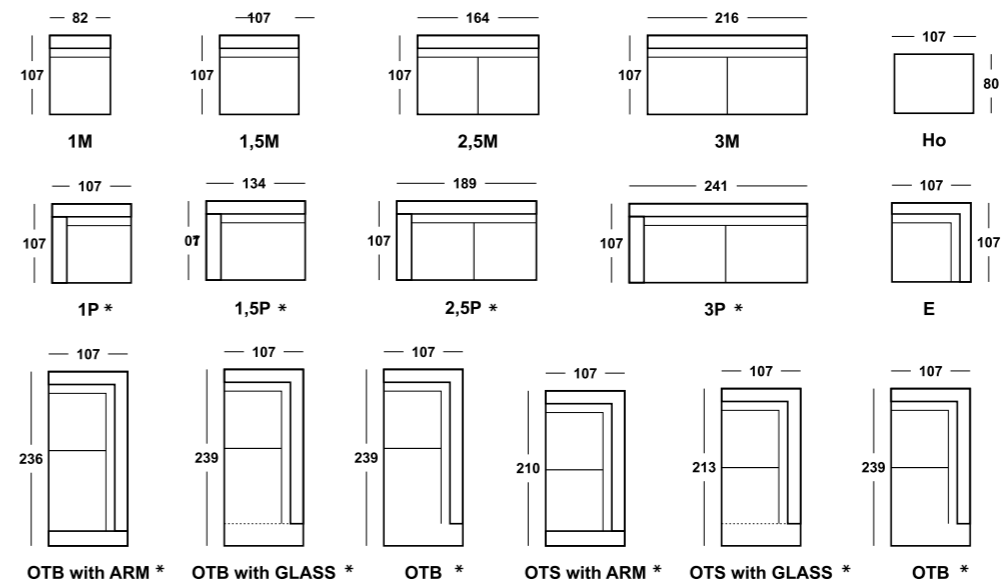
**ready elements**



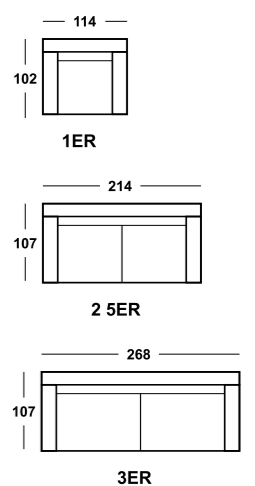


3P-OT B WITH ARM

modules



ready elements



\* module is available in left and right version / moduł występuje w wersji lewej i prawej

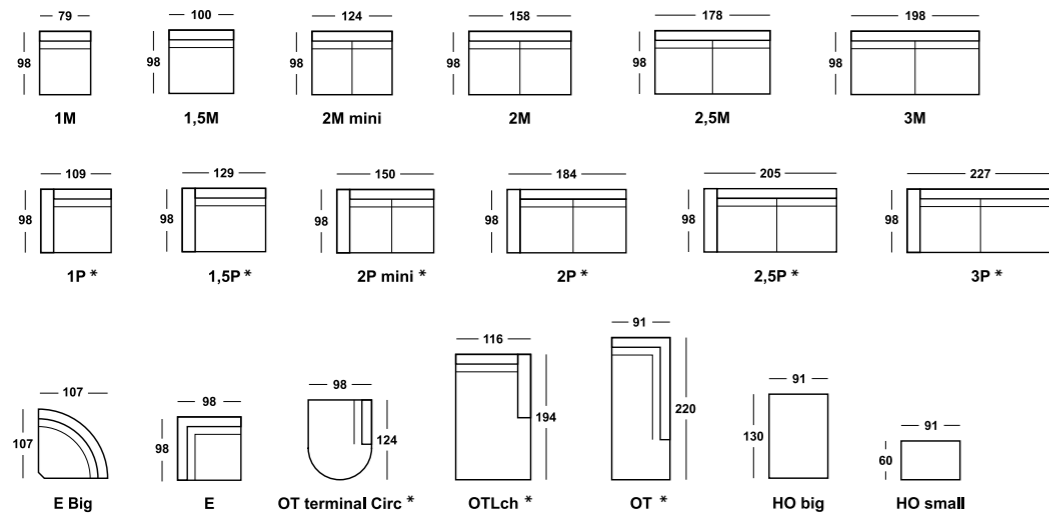
# Alex



OT term circl-1M-E Big-2P

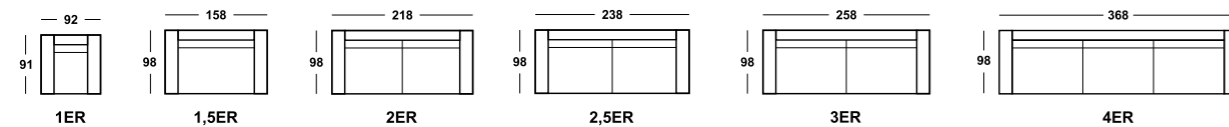


## modules



\* module is available in left and right version / moduł występuje w wersji lewej i prawej

## ready elements



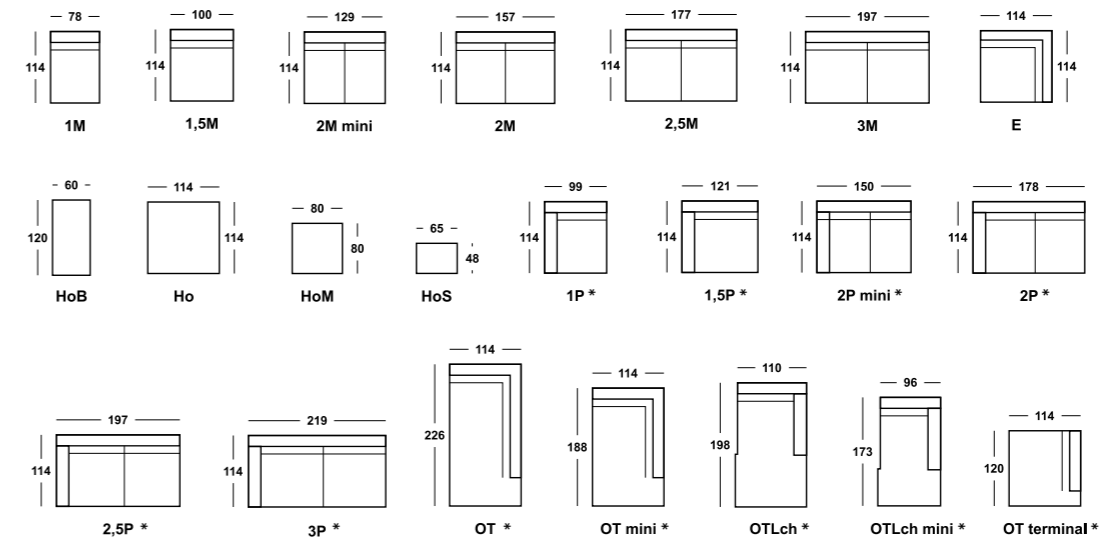
# Myo



OT-3P

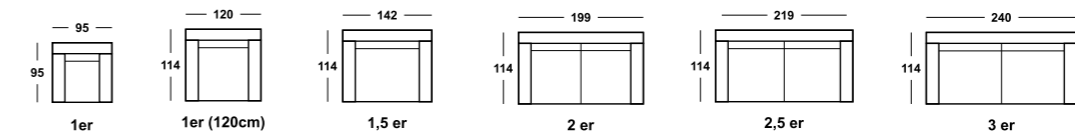


## modules



\* module is available in left and right version / moduł występuje w wersji lewej i prawej

## ready elements



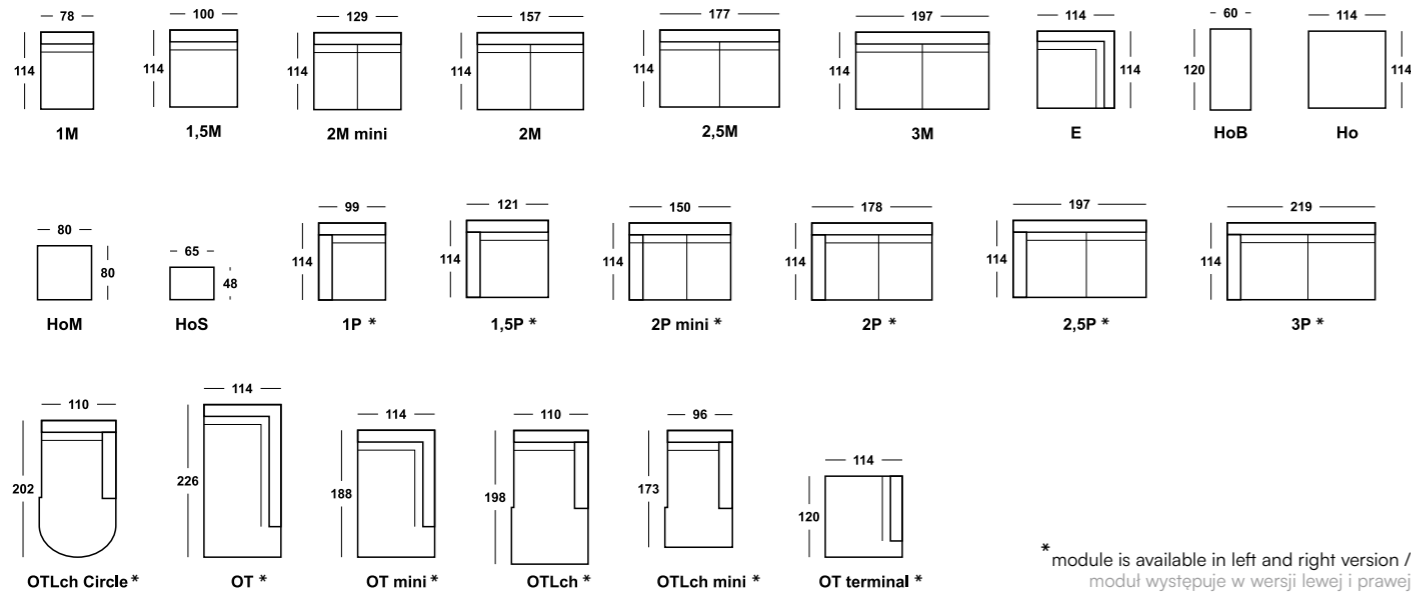
# Aleksandra



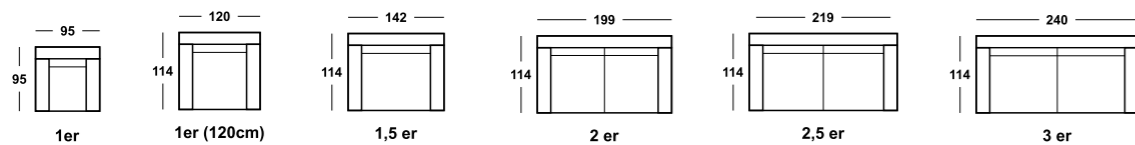
3P-OT



**modules**



**ready elements**



# Natalie



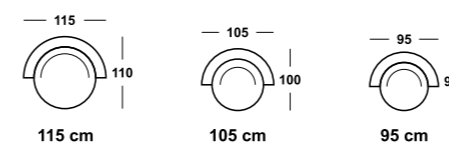
115cm

105cm

95cm



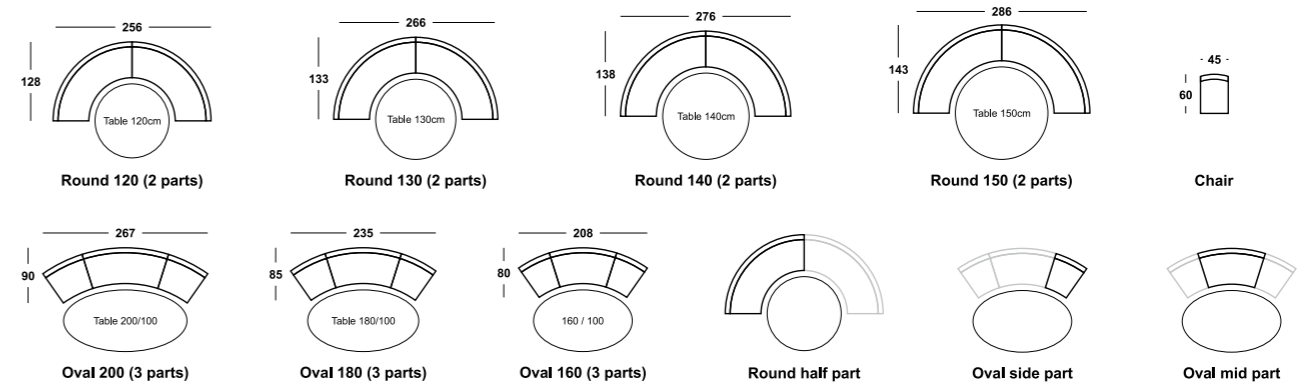
**ready elements**







**modules**







AGPOL MEBLE  
A. G. Putz Spółka Komandytowa  
Małachowo-Złych Miejsc 3B  
62-230 Witkowo  
T: +48 61 477 77 87  
E: biuro@agpol.com

[www.agpol.com](http://www.agpol.com)

#### Foreign markets

E: eliza.k@agpol.com  
T: +48 607 737 787  
E: tomek.g@agpol.com  
T: +48 693 777 706

#### Domestic market

E: tomek.w@agpol.com  
T: +48 697 077 772

Pictures in the catalogue have demonstrative character. All corners are available in options either left or right. It is possible to configure arrangements of the models freely. We also offer a wide range of fabrics and leathers. Zdjęcia w katalogu mają charakter demonstracyjny. Wszystkie narożniki mogą zostać wykonane w układzie lewym lub prawym. Meble modułowe można dowolnie skonfigurować. Dodatkowo oferujemy nasze produkty wykończone w różnych materiałach oraz skórach.



wave springs  
sprężyny faliste



bonel springs  
sprężyny bonelowe



HR foam  
pianka HR



sleeping function  
funkcja spania



upholstery belts  
pasy tapicerskie



swivel armchair  
fotel obrotowy



[www.agpol.com](http://www.agpol.com)

